



**Seminatrici pneumatiche
in combinazione a coltivatori, erpici rotanti
e barre di semina, in solo, portate e trainate**



Kverneland Group

Kverneland Group è una società leader mondiale nello sviluppo, produzione e distribuzione di attrezzature e servizi per l'agricoltura.

La grande attenzione sull'innovazione e sulla qualità dei processi produttivi è sinonimo e garanzia di affidabilità e longevità.

Kverneland Group offre una gamma assolutamente innovativa e unica di attrezzature che, abbinate, costituiscono un completo e unico package di sistemi e soluzioni per la clientela professionale e specializzata. L'offerta di Kverneland Group comprende attrezzature per lavorazione terreno, semina, concimazione, diserbo, fienagione, raccolta e allevamento.



Ricambi originali

I ricambi originali di Kverneland Group sono disegnati per assicurare la massima affidabilità, sicurezza e performance delle macchine, garantendone nel contempo un ciclo di vita a basso costo di manutenzione.

L'alto standard qualitativo è raggiunto grazie all'utilizzo, nel processo di costruzione, di metodi innovativi e brevettati, in ogni sito di produzione del gruppo.

Kverneland Group vanta una rete qualificata e professionale di concessionari partners che vi supportano nel servizio, competenza e conoscenza tecnica e nella fornitura di ricambi originali. Per assistere i nostri partners, noi provvediamo alla fornitura di ricambi originali di alta qualità e a un efficiente servizio di distribuzione in tutto il mondo.

Kverneland Group Italia Srl
Via dell'Industria, 22/A
46043 Castiglione delle Stiviere (MN)

Tel. +39 0376 944733 - Fax: +39 0376 944746
e-mail: kvgitalia@kvernelandgroup.com

www.kvernelanditalia.it



AC011T15

Gli inventori delle tecnologie per la semina pneumatica



 **Guardaci su YouTube**
www.youtube.com/kvernelandgrp

 **Diventa fan su facebook**
www.facebook.com/kvernelandgroupitalia
www.facebook.com/iMFarming

 **Seguici su Twitter**
[@KVG_Italia](https://twitter.com/KVG_Italia)
[#KvernelandGroup](https://twitter.com/KvernelandGroup)
[#iM_Farming](https://twitter.com/iM_Farming)

Sistema pneumatico Kverneland Accord

Qualità da sempre!



La sfida più grande che devono affrontare gli agricoltori di oggi è come produrre con quantità costanti, al minor costo possibile, ma mantenendo elevati standard di qualità. L'agricoltore odierno si trova di fronte a molteplici richieste. Per far fronte alla situazione attuale, caratterizzata dalla crescita dei prezzi, la domanda estremamente variabile e le imprevedibili condizioni meteorologiche, due cose diventano essenziali: un'accurata pianificazione e delle tecnologie affidabili.

Kverneland Accord, da più di 60 anni, è un eccellente alleato per gli agricoltori. Inventore nelle tecnologie per la semina, continua a essere il riferimento per tutti gli agricoltori che vogliono massimizzare i guadagni. Una semina perfetta è il primo inizio per ottenere un abbondante raccolto. Gli errori che si compiono in questa delicata fase sono spesso difficili da correggere. La semina pneumatica targata Kverneland Accord affronta queste sfide garantendo la massima precisione con qualsiasi tipo di prodotto, grazie all'esclusiva distribuzione del seme e alla qualità del suo posizionamento a terra.

Anni e anni di esperienza, nonché la competenza dimostrate dalla vendita di oltre 50.000 unità, rendono il sistema Kverneland Accord il più preciso e performante sul mercato.

Infatti lo slogan di Kverneland Accord è proprio "L'esperienza viene dalla pratica!"

Il primo produttore al mondo a sviluppare il sistema di semina pneumatica è ancora oggi il numero 1 sul mercato!

I sistemi di dosaggio e distribuzione in dettaglio

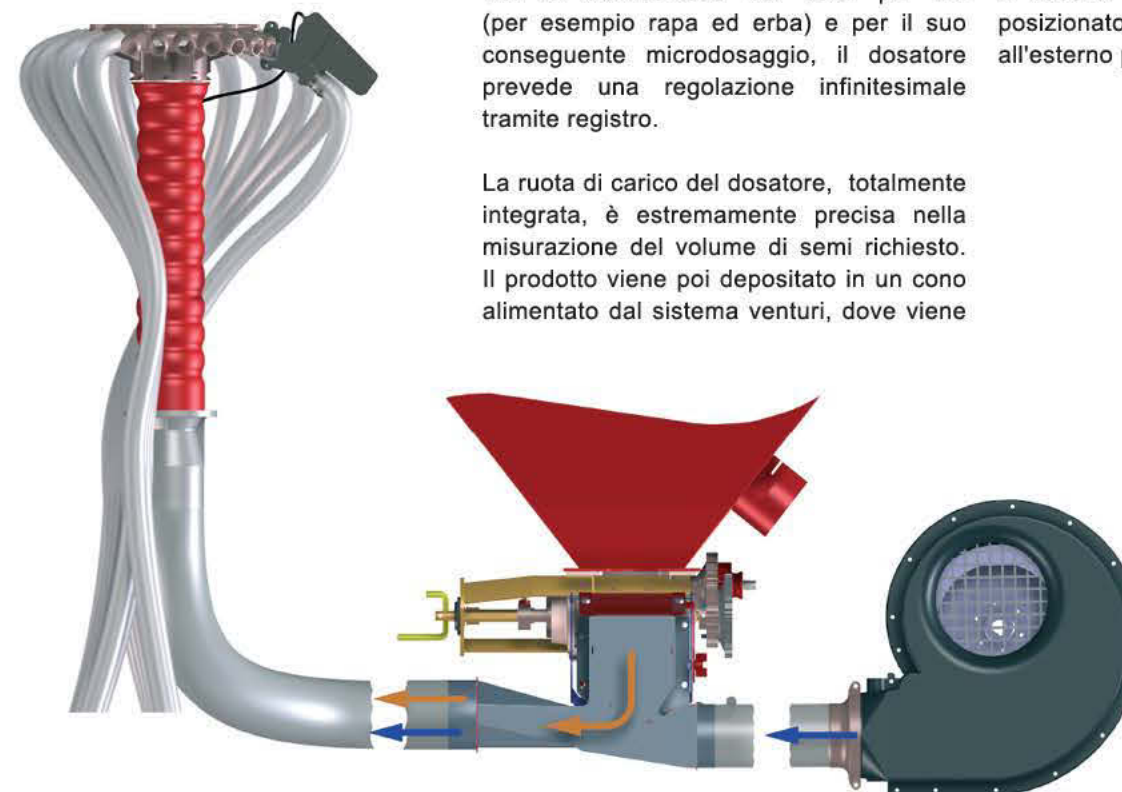
Il sistema di dosaggio centralizzato calibra accuratamente semi di qualsiasi volume desiderato, da 2 fino a 380 kg per ettaro.

Per la distribuzione dei semi più fini (per esempio rapa ed erba) e per il suo conseguente microdosaggio, il dosatore prevede una regolazione infinitesimale tramite registro.

La ruota di carico del dosatore, totalmente integrata, è estremamente precisa nella misurazione del volume di semi richiesto. Il prodotto viene poi depositato in un cono alimentato dal sistema venturi, dove viene

mescolato alla corrente d'aria e successivamente condotto a un fungo diffusore che convoglia il seme in parti uguali ai falconi.

In base ai modelli, il diffusore può essere posizionato all'interno del serbatoio o all'esterno per la distribuzione diagonale.



Impostazione per semi standard



Impostazione per semi fini con spazzola rotante

Una calibrazione esatta

La calibrazione della vostra seminatrice non è mai stata così facile: grazie alla semplice regolazione della ruota di dosaggio e all'equipaggiamento essenziale per la pesatura (tabella graduata, sacco di prova, ecc.), le operazioni sono semplici e veloci e il controllo ottimale e preciso!



Disinnesto a metà larghezza

La testata di distribuzione della macchina può essere facilmente esclusa per metà della larghezza di lavoro. Basterà allentare gli appositi bulloni, rimuovere il piatto di disinnesto e passare al sistema di microdosaggio, senza dover aprire la testata del distributore o compiere ulteriori passaggi. È possibile inoltre sostituire il coperchio del fungo di distribuzione in tutta semplicità.



Falcione CX-II:

Deposizione eccellente del seme - Preciso - Efficiente



Precisione e risparmio nei costi

Da oltre 20 anni, la tecnologia Kverneland CX è famosa in tutto il mondo. Il nuovo falcione CX-II sviluppato da Kverneland, unisce in sé tutti i vantaggi della precedente versione CX con gli ultimi risultati derivanti dalle ricerche condotte e dai feedback dei nostri clienti.

Il nuovo falcione CX-II è preciso e molto veloce da regolare, ha un basso attrito e necessita di una richiesta di potenza minore rispetto all'originale CX. L'angolo di taglio stretto dei dischi in acciaio riduce la pressione per raggiungere una profondità di semina costante fino a 6 cm.

Ottime prestazioni sono assicurate anche a elevate velocità di lavoro e in presenza di abbondanti residui colturali. Il falcione ha un'escursione di 445 mm che garantisce un'ampia luce da terra, soluzione che previene possibili intasamenti. Le ruote pressatrici standard assicurano che venga mantenuto un ottimo contatto fra seme e terreno, in qualsiasi condizione.

I falcioni di semina CX-II sono disponibili per le seguenti seminatrici Kverneland Accord: s-drill/s-drill PRO, i-drill PRO, mc-drill PRO e per tutte le combinazioni di semina con serbatoi frontali DF 1 e 2.

Immediatamente dopo il passaggio di un erpice rotante o di un preparatore a denti, si può lavorare direttamente con il nuovo CX-II. Il disco a profilo stretto dal diametro di 325 mm traccia un solco di soli 5,4 gradi, caratteristica che lo rende duttile in tutte le condizioni riducendo notevolmente lo sforzo al traino.

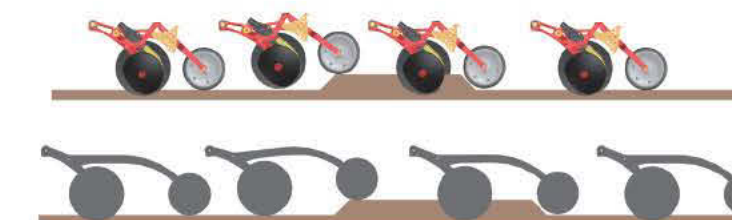
La molla pre-tensionata disposta sul braccio del falcione garantisce una pressione continua e una penetrazione ottimale del solco, con una pressione fino a 35 kg. Grazie alla combinazione dei dischi in acciaio e la flessibilità del disco in plastica, non vi è la necessità di raschiatori indipendenti né di particolare manutenzione. In questo modo potrete risparmiare sul costo dei pezzi di ricambio!

Le ruote pressatrici assicurano un ottimo contatto tra falcione e seme. La regolazione della profondità avviene senza l'ausilio di ulteriori attrezzi. Su terreni livellati può essere utilizzato in posizione fissa, mentre in condizioni zollose è preferibile optare per una posizione flessibile. Infine, in condizioni di umidità, è possibile escludere completamente la ruota pressatrice.

Sui terreni collosi è consigliabile l'utilizzo di un raschiatore opzionale.

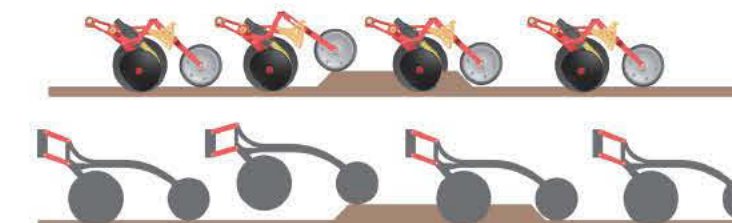


Disco CX-II con ruota di pressatura rigida



La profondità di semina può essere variata due volte in caso di ostacoli in campo. Maggiore è la distanza fra il falcione e la ruota di pressatura, minore è la precisione della profondità di semina. Una maggiore vicinanza del falcione alla ruota di pressatura consente di variare pochissimo la profondità di semina.

Disco CX-II con ruota di pressatura flessibile



La profondità di semina viene variata invece una sola volta in presenza di ostacoli in campo. Rispetto alla ruota rigida, il falcione con ruota flessibile è più libero di adattarsi al terreno.



Falcione a dischi CX-II Falcione a dischi CX Falcione a dischi CX con ruota pressatrice ridotta (26mm) Falcione a dischi CX con ruota pressatrice più ampia (65mm) Falcione Suffolk Falcione Suffolk con estremità in ceramica

Il falcione a dischi CX assicura un perfetto posizionamento del seme sia in condizioni di terreno umido che secco. Grazie alla combinazione di dischi convessi in acciaio a dischi flessibili in plastica, non avrete bisogno di raschiatori indipendenti e potrete così risparmiare sul costo dei pezzi di ricambio.

Il disco convesso in acciaio forma un solco ben definito, con una leggera

ricompattazione. Il profilo stretto permette di lavorare a velocità più elevate, mentre la forma convessa assicura un eccellente controllo della profondità. Il disco flessibile in plastica mantiene il solco ben aperto per consentire la massima precisione nel posizionamento dei semi ed effettua un'azione di pulizia e prevenzione dei blocchi per il disco in acciaio. Sono disponibili inoltre ruote pressatrici di diverse dimensioni, che

possono essere sollevate in base alle necessità del momento.

Il falcione Suffolk di Kverneland Accord è particolarmente adatto per la semina post-aratura e presenta distanze fra i falcioni fra 9,4 e 15 cm. L'estremità del falcione può essere facilmente sostituita se usurata. Per questa operazione, sono disponibili anche estremità in ceramica a un costo vantaggioso.

Kverneland Accord DA

La classica seminatrice pneumatica



DA, larghezza di lavoro 3 m, in combinazione con il coltivatore Access.



Attacco rapido a triangolo con l'erpice rotante.



Testata di distribuzione interna alla tramoggia.

La regolazione del distributore non richiede particolari attrezzi.



Scala di carico per un riempimento della tramoggia in tutta sicurezza.



Seminatrice portata leggera, applicabile su erpici rotanti, dissodatori e coltivatori a denti (larghezza di lavoro: 2.5 e 3 metri).

La Kverneland Accord DA è la migliore seminatrice per le combinazioni con diverse attrezzature. La semplicità di utilizzo di questa macchina, nonché la sua struttura leggera, rendono questo modello estremamente accattivante.

Grazie alla distribuzione del suo peso, la Kverneland Accord DA può essere utilizzata in accoppiamento a trattori di piccole dimensioni. Può inoltre lavorare sia in solo che in combinazione con un'ampia varietà di attrezzature per la lavorazione del terreno.

Il sistema di dosaggio prevede una trasmissione meccanica tramite ruota dentata. Il dosatore, posizionato in centro, è facilmente accessibile al di sotto della tramoggia. Quest'ultima ha

una capacità di 750 litri ed è provvista di un telo escludibile di copertura. La testata di distribuzione è montata in una posizione ben protetta all'interno della tramoggia. Dei gradini d'accesso, in opzione, rendono l'accesso alla tramoggia ancora più semplice e sicuro per il riempimento manuale. Questa seminatrice è provvista standard di una cinghia di trasmissione a V con 540 o 1000 giri/min, ma a richiesta è disponibile anche una trasmissione di tipo idraulico.

Il sistema di controllo dei tracciapassaggi FGS e i sistemi SIGNUS o ESA per il controllo elettronico del tasso di semina sono garanzia di massima precisione. L'esatta continuazione da un tracciapassaggio all'altro è assicurata dai tracciatori, escludibili idraulicamente.

La quantità dei semi può essere aumentata o ridotta in proporzione alle specifiche porzioni di terreno, tramite l'utilizzo del sistema di misurazione elettronico ESA.

Kverneland Accord s-drill

Molto più di una semplice seminatrice!



La seminatrice Kverneland Accord s-drill è la versione "heavy duty" della DA. Disponibile in larghezze di lavoro da 3, 3,5 e 4 m, si tratta di una macchina dalle elevate performance per grandi aziende agricole.

Grazie all'ampio volume della tramoggia di 1050 litri, i tempi di carico sono ridotti e le performance più elevate. La tramoggia è facilmente raggiungibile grazie a un'ampia pedana di carico. Sia i semi che la testata di distribuzione all'interno della tramoggia sono ben protetti dalla polvere e dall'umidità, grazie a un resistente coperchio in acciaio che può essere aperto completamente per favorire il riempimento della tramoggia con caricatore frontale o coclea di riempimento. Il triangolo di accoppiamento universale fa sì che la s-drill possa essere abbinata a un erpice Kverneland o ad altri attrezzi per la preparazione del terreno. È possibile l'abbinamento con il nuovo falciatore di semina Kverneland CX-II.

La barra di semina prevede, in opzione, un sollevamento di tipo idraulico. La regolazione meccanica della pressione di

semina è prevista come equipaggiamento standard, mentre la versione idraulica è disponibile come optional.

I tracciafile possono essere ripiegati idraulicamente e sono protetti dal sovraccarico per assicurare un lavoro preciso e continuativo da un passaggio all'altro, anche in condizioni avverse.

Un sistema di frenatura integrato blocca la ruota dentata impedendo sprechi di seme nelle operazioni di fine campo.

La costruzione compatta dell's-drill, molto vicina al trattore, riduce notevolmente la necessità di sollevamento e di conseguenza riduce i consumi.



Attacco a triangolo universale.



Protezione dei tracciafile dal sovraccarico.

Le seminatrici s-drill e s-drill PRO hanno dei dettagli che fanno la differenza nel rendere il vostro lavoro più facile.



Struttura della tramoggia per facili operazioni, protezione del seme e della testata di distribuzione.



Facile svuotamento della tramoggia.



In base alle diverse condizioni del terreno è possibile regolare manualmente la pressione e l'angolazione degli erpici.



Ruota dentata con sistema di frenatura integrato per una distribuzione senza sprechi, specialmente a fine campo.

Kverneland Accord s-drill PRO

Forte, sicura e di successo!



La seminatrice s-drill PRO ha una struttura analoga a quella della "sorella" s-drill ma, a differenza di quest'ultima, è parte integrante di una combinazione con erpice rotante o seminatrice. Inoltre la tramoggia può essere estesa fino a 1.500 litri.

Come nel modello i-drill PRO, la barra di semina è collegata direttamente al telaio del rullo compattatore. In questo modo la profondità della barra di semina viene controllata costantemente, indipendentemente dalla profondità di lavoro dell'erpice rotante.

Per le operazioni "in solo" dell'erpice rotante, l's-drill PRO può essere disaccoppiata velocemente e in tutta semplicità. Il sistema di connessione è collocato in posizione sicura all'interno della testata d'attacco. Gli eventuali tracciafile sono montati sull'erpice rotante.

L'esclusione idraulica della barra permette all'operatore di non utilizzarla durante le operazioni di livellamento in testata dei campi.

L's-drill PRO è disponibile in larghezze di lavoro da 3, 3,5 e 4 m. Per un trasporto sicuro su strada, la macchina viene commutata velocemente in posizione di trasporto ed è provvista di un kit di illuminazione.



Efficiente nel lavoro, sicura su strada.



Interfaccia delle connessioni idrauliche ed elettriche all'interno della testata d'attacco dell'erpice rotante.



La barra di semina è collegata direttamente al telaio del rullo compattatore.



La regolazione meccanica della pressione del falciatore è standard, mentre la versione idraulica è opzionale.



La soluzione integrata per un lavoro flessibile

Le seminatrici pneumatiche Kverneland Accord i-drill PRO sono composte da combinazioni tra erpice rotante e seminatrice. Nonostante il concetto integrato di costruzione preveda molta compattezza, la barra di semina può essere scollegata molto rapidamente, permettendo così anche l'utilizzo del solo erpice rotante. La tramoggia delle seminatrici pneumatiche Kverneland Accord i-drill PRO è collegata direttamente ai tre punti dell'erpice, mentre il gruppo di distribuzione (fungo) è montato direttamente sulla barra di se-

mina per poter estendere la capacità della tramoggia fino a 1800 litri.

Il coperchio della tramoggia può essere completamente aperto per agevolare il carico anche con un caricatore frontale, o utilizzando i "big bag". La piattaforma di carico fra la tramoggia e la testata di distribuzione assicura un accesso sicuro per le operazioni di riempimento e di manutenzione. La sicurezza è ancora maggiore grazie al kit luci di illuminazione, posizionate sia all'interno che all'esterno della tramoggia.

Il dosatore è collocato sulla parte sinistra della macchina. Questa struttura della tramoggia, brevettata da Kverneland Accord, consente anche una calibratura sicura e veloce. La macchina è dotata standard del kit di calibratura.

Il sensore della tramoggia è protetto da una finestrella che può essere facilmente aperta per la regolazione e la manutenzione dello stesso. In questo modo l'operatore potrà anche controllare visivamente il livello di semi all'interno della tramoggia direttamente dalla cabina del trattore.



Facile riempimento della tramoggia con caricatore frontale o big bag.



La calibratura è semplificata grazie al posizionamento brevettato del dosatore.



Nel caso di utilizzo dell'erpice rotante in solo durante la semina, la barra può essere sollevata idraulicamente (opzionale). Il vantaggio è enorme se l'operatore ha la necessità di livellare le testate prima della semina.



La tramoggia e l'erpice rotante, le due strutture di maggior peso, sono posizionate direttamente dietro l'attacco al trattore. Questa soluzione ottimizza il bilanciamento dell'intera struttura, assicurando la migliore manovrabilità per il trattore. Il kit di illuminazione su strada è un equipaggiamento standard.



Un controllo della profondità preciso e innovativo

Il rullo compattatore dell'erpice rotante ora viene montato su un parallelogramma di nuova concezione. La profondità di semina può essere regolata indipendentemente dalla profondità di lavoro dell'erpice rotante. Il parallelogramma è regolabile con step da 2,5 cm, senza l'utilizzo di ulteriori attrezzi. La regolazione viene effettuata su entrambi i lati dell'erpice rotante, per consentire una profondità di semina costante.



La conversione si fa semplice!

In pochissimi minuti la macchina può essere convertita in un'efficientissima combinazione fra erpice rotante e seminatrice.

La barra di semina viene collegata direttamente al rullo del telaio e può essere sollevata grazie all'immediata interfaccia idraulica ed elettronica.

Kverneland Accord DF-1

Versatile e compatta



Chiara visibilità del campo dalla cabina del trattore.



Diretta connessione della barra di semina al telaio e kit per il sollevamento della barra di semina (opzionale).



La tramoggia della DF-1 utilizzata per la distribuzione di fertilizzante durante la semina di precisione con un massimo di 8 file.



La struttura modulare delle seminatrici pneumatiche Kverneland Accord DF-1 assicura una distribuzione uniforme del peso su tutta la struttura della macchina, conferendo al trattore il massimo equilibrio e rendendo l'attrezzo ancora più sicuro e facile da manovrare dall'operatore, che ha il pieno controllo sul set-up della macchina.

Le seminatrici pneumatiche Kverneland Accord DF-1 sono più flessibili delle seminatrici convenzionali, in quanto possono essere utilizzate sia per la semina di precisione che per altre operazioni. Per effettuare una semina di precisione la tramoggia frontale è provvista di un sistema di dosaggio speciale e di un fungo distributore per un appropriato spandimento del concime su ogni fila.

La capacità standard della tramoggia per semi/fertilizzante è di 1150 litri, ma può aumentare a 1700 litri con una speciale estensione della tramoggia. È inoltre disponibile, come optional, una piattaforma richiudibile posizionata sulla tramoggia per consentire di effettuare il riempimento manuale. In opzione è previsto anche un sistema di ruote packer che compattano il terreno in modo uniforme anche tra le ruote del trattore, consentendo alla seminatrice di lavorare perfettamente.

La seminatrice DF-1 dispone di un dosatore facilmente accessibile dalla parte anteriore della macchina. Un ampio canale di scarico, collocato direttamente sopra il dosatore, permette uno svuotamento rapido della tramoggia.

È disponibile una turbina idraulica per i trattori sprovvisti di albero della PTO frontale. La potenza minima richiesta dalla Kverneland Accord DF-1 è 80 kW.

La barra di semina è collegata all'erpice per mezzo di un speciale sistema di attacco Kverneland, che garantisce il mantenimento di una profondità di semina costante e un rapido attacco/disinnesto dell'erpice rotante per le operazioni in solo.

Kverneland Accord DF-2

Massima flessibilità e stabilità

Come nel modello DF-1, la costruzione portata modulare della seminatrice Kverneland DF-2 conferisce al trattore la massima stabilità.

Questa "sorella maggiore" della DF-1 ha una tramoggia che alimenta due dosatori. Questi ultimi vengono azionati da una ruota dentata posta sul lato destro della seminatrice. La trasmissione a turbina idraulica e il kit di sollevamento della ruota sono disponibili come opzione.

La tramoggia della Kverneland Accord DF-2 può contenere un volume fino a 1650 litri di semi o fertilizzante, che può essere esteso a 2200 litri. In combinazione con una seminatrice di precisione, la tramoggia può distribuire anche fertilizzante su ben 16 file. La potenza minima richiesta per il modello DF-2 è di circa 120 kW, e grazie al dosatore elettronico ESA è garantita la compatibilità GPS.

Il comodo e pratico posizionamento di tutte le valvole e dei componenti elettronici facilita la regolazione e la manutenzione della macchina.



Sistema di accoppiamento rapido alla barra di semina (per tutti i rulli Kverneland).



L'interfaccia elettronica e idraulica è facilmente accessibile.



Il marcafile pieghevole idraulicamente, con bullone di protezione dal sovraccarico, è montato direttamente sulla cassa dell'erpice rotante.



Richiudibile a una larghezza di 3.0 metri per un sicuro trasporto su strada.



In combinazione con una seminatrice di precisione, la tramoggia frontale DF-2 può essere usata per la sola distribuzione di fertilizzante (fino a 16 file)



L'ottimo posizionamento dei tubi di conduzione del seme assicura un'eccellente distribuzione.

Un falciatore a doppia entrata: Concimazione e semina in una sola passata!



La seminatrice i-drill PRO in combinazione con la tramoggia frontale DF-1. Quest'ultima sarà adibita alla distribuzione di concimazione, mentre la tramoggia dell'i-drill PRO alla semina.



Falciatore CX-II con doppia entrata per la distribuzione di fertilizzante (tubo rosso) e semina (tubo nero), in una sola passata.



Falciatore Suffolk con doppia entrata per l'applicazione di fertilizzante e semina.

Parti in plastica prodotte per voi da Kverneland



Tutte le parti in plastica che troverete sulle attrezzature Kverneland Accord vengono prodotte nello stabilimento Kverneland sito a Oestingshausen, Germania.

Una lunga esperienza nella lavorazione della plastica ci ha reso unici in questo settore. Il materiale utilizzato è interamente antistatico per garantire la massima sicurezza nel lavoro.

Grazie al diretto pre-assemblaggio dei componenti all'interno dello stabilimento, i processi produttivi sono notevolmente ottimizzati.



Erpici rotanti Kverneland

I migliori alleati

Elevate tecnologie e affidabilità con larghezze di lavoro da 2,5 a 6 metri.

Con i tre modelli NG-M, NG-H e NG-S, rispettivamente per trattori fino a 140, 180 e 250 cavalli, e con la versione pieghevole F35 per trattori fino a 400 cavalli, Kverneland offre all'agricoltore moderno la soluzione di cui ha bisogno per l'erpatura.

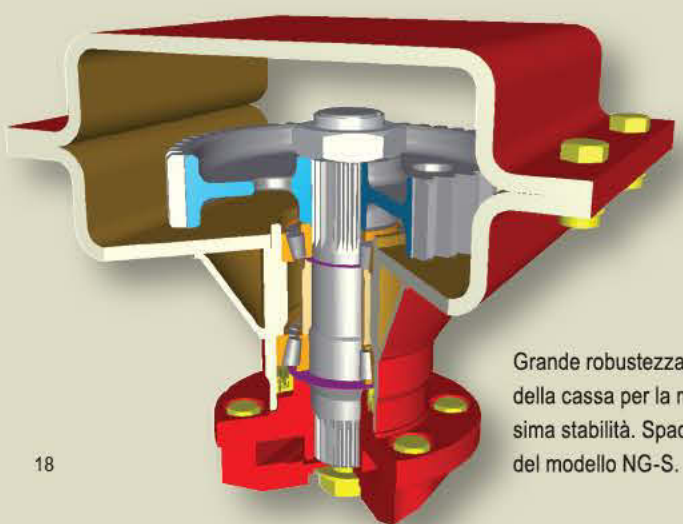
La cassa robusta e gli ingranaggi rinforzati garantiscono ottime performance anche nelle condizioni più difficili. L'ampia spaziatura fra il supporto portadenti e il fondo della cassa permette al prodotto di sfogare senza causare ostruzioni.

Questa struttura è stata progettata per minimizzare le operazioni di manutenzione. Tutti i modelli possono essere muniti di denti quick-fit, molto veloci e semplici da sostituire.

La disposizione elicoidale riduce le sollecitazioni sulla trasmissione, assicurando così un avanzamento stabile. I denti sono disposti con diverse angolazioni per assicurare un livellamento uniforme. Il tutto si traduce anche in un notevole risparmio nei costi di gestione.

I denti svolgono inoltre un'ottima penetrazione nel terreno, anche nei terreni più duri. I denti Kverneland "Pro-Fit", in particolare, garantiscono una profondità di lavoro sempre costante. Quest'ultimi, inoltre, sollevano le zolle di terreno e le incorporano con i residui presenti in superficie, creando le condizioni eccellenti per la semina "mulch".

La protezione in carburo dei denti ne assicura longevità e minima usura.



Grande robustezza della cassa per la massima stabilità. Spaccato del modello NG-S.



Kverneland NG-M 101



Kverneland NG-H 101



Kverneland NG-S 101



Kverneland NG-M 101 F20



Kverneland NG-H 101 F30



Kverneland NG-S 101 F35

Attacco rapido a triangolo Kverneland, un'interfaccia universale fra erpice e seminatrice.



Quattro cuscinetti conici con otto denti per metro in posizione elicoidale per assicurare un'ottima preparazione del letto di semina.



1. Ampia scelta di rulli fra rullo a gabbia (450/550 mm), packer da 500/585 mm, cracker, flexline, spuntoni e risaia.



2. Il supporto della regolazione della profondità è fissato vicino alla testata di attacco, soluzione che permette di ridurre le sollecitazioni sull'intera struttura.



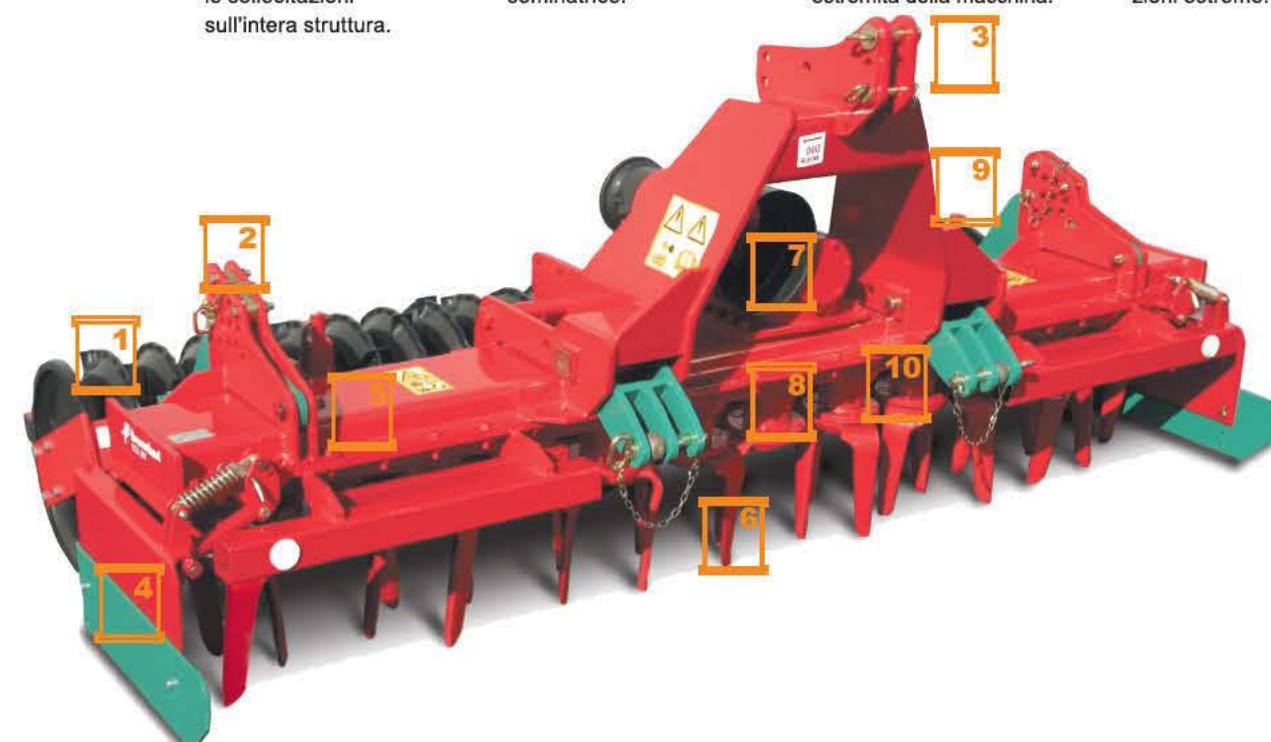
3. La robusta e affidabile testata con attacchi oscillanti si adatta perfettamente a tutti i tipi di trattore e con qualsiasi modello di seminatrice.



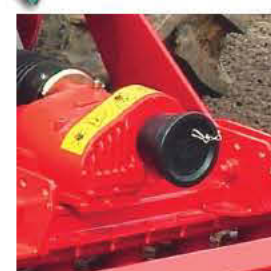
4. I deflettori laterali montati su parallelogramma consentono lo sgancamento laterale e verticale, limitando la fuoriuscita di zolle o pietre dalle estremità della macchina.



5. La cassa principale è stata concepita assemblando due semigusci in acciaio imbullonati fra di loro, per offrire rigidità anche in condizioni estreme.



6. I denti Quick-fit sono guidati in una sede che rende molto stabile il coltello. Un particolare perno ne impedisce la perdita e ne favorisce la sostituzione in tempi brevissimi.



7. Robusta scatola centrale con cambio di velocità a ingranaggi/leva (optional).



8. Coni in acciaio speciale saldati sul modello NG-S assicurano una maggiore rigidità alla parte inferiore della cassa anche nelle condizioni di lavoro più difficili. Utilizzabili direttamente su sodo.



9. Barra livellatrice ammortizzata ed estendibile. Facilmente regolabile, è fissata direttamente al rullo; pertanto regolando la profondità di lavoro muoviamo anche la barra.



10. Due grandi cuscinetti conici ben distanziati proteggono la barra portadenti, offrendo rigidità e lunga durata all'attrezzo.

Seminatrici pneumatiche portate e trainate utilizzabili in solo: DL e DG

Disponibili con diversi tipi di falcione

I modelli Kverneland DL e DG sono seminatrici pneumatiche - la prima portata, l'altra trainata - che possono essere equipaggiate di diversi tipi di falcione: a dischi CX semplice, con ruota pressatrice ridotta o ampia, falcione Suffolk standard o con estremità in ceramica e, appositamente per il modello DG, il falcione CX-Ultra, con ruotina pressatrice da 50 mm. Si tratta di un falcione "heavy-duty" che assicura un posizionamento del seme efficace anche nei terreni di duro impasto e a velocità di lavoro elevate.



Falcione a dischi CX-II



Falcione a dischi CX



Falcione a dischi CX con ruota pressatrice ridotta (26mm)



Falcione a dischi CX con ruota pressatrice più ampia (65mm)



Falcione Suffolk



Falcione Suffolk con estremità in ceramica





Kverneland Accord DG

La seminatrice gigante

La seminatrice trainata Kverneland Accord DG offre rendimenti elevati sia su terreni semilavorati che già preparati. La notevole larghezza di lavoro da 9 a 12 m, in combinazione con la tramoggia da ben 6000 litri, consente eccellenti operazioni di semina, fino a raggiungere un rendimento di 140 ettari al giorno! Il lavoro semplice ed efficiente e la struttura robusta sono garanzia di successo per l'agricoltore. Il sistema brevettato di pressione sui falconi "Active on" può essere regolato fino a 80 kg. Impostando la pressione centralizzata dei falconi automaticamente regoliamo la pressione delle due sezioni al suolo. L'utilizzo del nuovo falcone a dischi CX Ultra consente un posizionamento del seme molto preciso su tutta la larghezza di lavoro, anche ad alte velocità. Nonostante le larghezze da 9, 10 e 12 m, la DG-II offre un'eccellente manovrabilità. La struttura compatta consente un'ottima visibilità per l'operatore e la massima sicurezza nei trasferimenti stradali.



Elevata sicurezza su strada, anche a velocità fino a 40 km/h



Manovrabilità in campo grazie al timone con baricentro basso per facilitare anche le svolte a fine campo.

Kverneland Accord DL

La seminatrice compatta

Kverneland Accord DL è la seminatrice ideale per le aziende di piccole/medie dimensioni. Il modello DL combina una struttura compatta e leggera con la qualità comprovata delle attrezzature Kverneland Accord. È disponibile in larghezze di lavoro da 3 a 4,5 metri. La richiesta di potenza è inferiore a 55 kW, grazie al baricentro molto compatto.

I pneumatici della seminatrice DL, a bassa compattazione, permettono il galleggiamento della macchina anche in condizioni di terreno molto umido. La carreggiata può essere variata da un minimo di 1,65 al massimo di 2,10 metri.

Il posizionamento della tramoggia consente un facile riempimento e garantisce una capacità di 1000 litri. La macchina è disponibile con distribuzione elettrica, idraulica e con dispositivi di controllo della semina, dal più semplice FGS al più complesso Signus. La macchina con dispositivo ESA diventa Isocompatibile.



La seminatrice DL durante il trasporto su strada, altezza 3 m.



Una costruzione compatta per ridurre la richiesta di sollevamento.





IsoMatch Tellus

Il terminale **ISOBUS** di ultimissima generazione, con due interfacce su una sola schermata, design ergonomico e pulsante Shortcut (ICB).



L'IsoMatch Tellus è il primo terminale ISOBUS al mondo con la capacità di mostrare due schermate diverse contemporaneamente, senza dover continuamente alternarsi fra due schermi.



Una presa ferma per il pieno controllo
Presa in gomma in combinazione con un pratico schermo touchscreen.

Pulsante ISOBUS Shortcut (ICB)

Il pulsante ISOBUS Shortcut (ICB) è una nuova caratteristica, conforme all'ultimissima standardizzazione del protocollo ISO 11783. Quando l'operatore rileva la presenza di un rischio, basterà premere il pulsante Shortcut per inviare un avviso di sicurezza all'attrezzo ISOBUS collegato.

IsoMatch

L'IsoMatch Tellus è il primo prodotto della nuova famiglia IsoMatch, garanzia di elevata qualità dei prodotti realizzati e sviluppati da Kverneland Group Mechatronics.

IM FARMING

smart efficient easy FARMING

È un concetto del tutto innovativo di Kverneland Group, che da sempre svolge un ruolo fondamentale nell'offerta di soluzioni elettroniche all'avanguardia per l'agricoltura sulla base del protocollo ISOBUS.

Il concetto di comunicazione IM FARMING descrive e presenta le nostre soluzioni elettroniche e la nostra gamma di attrezzatura ISOBUS. Con IM FARMING vogliamo darvi un'idea di tutti i vantaggi che potete trarre dalla nostra gamma di prodotti.

Per maggiori informazioni, consultate il sito:

www.imfarming.it

Robusta struttura in alluminio e presa in gomma ergonomica



FGS - Comando elettronico del ritmo

Con l'FGS sono disponibili diverse regolazioni del ritmo. Durante la creazione del tracciapassaggi, al conducente viene trasmesso un avviso ottico a LED. Anche la corsa attuale della seminatrice viene segnalata visivamente e all'occorrenza può essere corretta manualmente. L'FGS include anche un indicatore del livello del seme nella tramoggia e un sistema di controllo nella tensione/voltaggio.



SIGNUS - Controllo elettronico di semina

Questa unità di controllo garantisce un'informazione completa, delle regolazioni precise e una grande semplicità d'utilizzo. Creazione del ritmo, modifica della quantità del seme, monitoraggio della velocità della turbina sono solo alcune delle numerose funzioni di controllo svolte.



FOCUS 2

Il terminale Focus 2 è la versione economica dell'IsoMatch Tellus, è dotato delle stesse funzioni ma con monitor in bianco e nero.



FLOW-CHECK

Per le seminatrici pneumatiche è disponibile anche il Flow-Check, un monitor per il controllo della distribuzione del seme che riconosce immediatamente possibili intasamenti o errori all'interno della tramoggia. La schermata indica il punto preciso dove l'errore si è verificato, in modo da poter risolvere il problema il più velocemente possibile. Disponibile per tutti i tipi di seme.

Equipaggiamento opzionale

Specifiche tecniche



Marcafile di pre-emergenza

- Tracciafile per una corretta distribuzione del seme, senza sprechi.
- Azionate automaticamente, in combinazione con i marcatori di traccia a ripiegamento idraulico



Disinnesto di metà macchina

- La testata di distribuzione può essere facilmente disattivata per effettuare la semina a metà larghezza di lavoro.
- Semplice variazione al microdosaggio.
- Nessuna apertura della testata di distribuzione.



ESA

- Trasmissione elettronica e controllo della macchina ISOBUS.
- Regolazione del tasso di distribuzione dei semi anche in movimento.



Trasmissione idraulica a turbina

- Una trasmissione aggiuntiva, ad azionamento idraulico tramite turbina, per aumentare la velocità.



Estensione tramoggia

- È possibile estendere la capacità della tramoggia da 450 fino a 600 litri (variabile in base al modello).
- Dovrete riempire la tramoggia meno spesso, risparmiando tempo e aumentando le performance.



Valvole di chiusura magnetiche (standard) o combinate

- Valvole di chiusura magnetiche con effetto "fila marginale": i semi della fila bloccata vengono distribuiti nelle file attigue.
- Valvole di chiusura combinate: consentono il ritorno dei semi nella tramoggia, anche se piena.

Un dispositivo per il calcolo del tasso di semina

Kverneland Accord offre uno strumento per la regolazione del tasso di semina delle seminatrici pneumatiche.

Basterà calcolare il tasso di semina inserendo i dati richiesti relativi alla coltivazione o inserire direttamente il tasso di semina richiesto: kg/ha

- **Accedi direttamente al calcolo del tasso di semina dal tuo smartphone:**
<http://seed.kverneland.mobi>



Le informazioni presenti in questo depliant sono fornite a semplice scopo informativo e divulgativo. Eventuali imprecisioni, errori od omissioni non costituiscono base alcuna per reclami legali contro Kverneland Group. La disponibilità dei modelli, specifiche tecniche e attrezzature opzionali potrebbero essere soggette a variazioni di paese in paese. Per informazioni esatte, consultate il vostro rivenditore di zona. Kverneland Group si riserva il diritto in qualsiasi momento di effettuare modifiche alle caratteristiche mostrate o descritte, senza obbligo di preavviso alcuno. I dispositivi di sicurezza potrebbero venire rimossi dalle macchine solamente a scopo dimostrativo, per presentare al meglio le funzionalità della macchina. Onde evitare il rischio di danni, i dispositivi di sicurezza non vanno mai rimossi dalle macchine. Se necessaria la rimozione del dispositivo di sicurezza, per esempio durante i processi di manutenzione della macchina, vi preghiamo di contattare un addetto tecnico per ottenere una supervisione adeguata.
© Kverneland Group Soest GmbH

Modello	DA	s-drill	s-drill PRO	i-drill PRO	DF-1	DF-2	DL	DG
Capacità tramoggia (l)	750	1050	1050	1200	1150	1650	750	6000
Estensione tramoggia	-	-	○(450)	○(600)	○(550)	○(550)	○	-
Coperchio tramoggia	●	●	●	●	●	●	●	●
Trasmissione 1000 giri/min	●	●	●	●	●	●	○	○
Trasmissione 540 giri/min	○	-	-	-	-	-	●	-
Trasmissione idraulica turbina	○	○	○	○	○	○	○	●
Conversione idr. tracciafile	○	-	-	-	-	-	●	-
Tracciafile a ripiegamento idr.	○	○	○	○	○	○	-	○
Numero dosatori	1	1	1	1	1	2	1	2
Microdosatore	●	●	●	●	●	●	●	●
Tasso di semina 2-380 kg/ha	●	●	●	●	●	●	●	●
Contaetari meccanico	○	○	○	○	○	○	-	-
Esclusione a metà larghezza	○	○	○	○	-	○ (solo tramoggia)	○	○
Sistema tracclapassaggi FGS	○	○	○	○	-	-	○	-
Sistema tracclapassaggi Signus	○	○	○	○	○	○	○	●
Trasmissione elettrica con IsoMatch Tellus / FOCUS 2	○	○	○	○	○	○	○	○
Marcatori pre-emergenza	○	○	○	○	○	○	○	○
Falcione CX	○	○	○	○	○	○	○	-
Falcione CX Ultra con ruota press.	-	-	-	-	-	-	-	●
Falcione CX-II con ruota press.	○	○	○	○	○	○	○	-
Falcione CX-II doppia entr. in comb. a DF	-	-	-	● (3+4m)	● (con i-drill)	● (DF-C: 3+4m)	-	-
Ruota pressatrice per falcioni CX	○	○	○	○	○	○	○	-
Regolazione centrale press. falcione con bilancere	●	●	●	●	●	●	●	-
Regolazione idr. press. falcione	○	○	○	○	○	○	○	●
Erpice a denti S (8 o 10 mm)	○	○	○	○	○	○	○	○ (12mm)
Piattaforma / scala di carico	○	○	○	●	○ (solo tramoggia)	○ (solo tramoggia)	○	●
Piattaforma pieghevole	○	○	○	-	-	-	-	-
Dispositivo per soll. barra semina	○	○	○	○	○	○	-	●
Kit per lavoro in solo	○	-	-	-	-	-	-	-
Kit luci	○	○	○	●	○	○	○	○
Peso (kg)	460 - 620	618 - 732	590 - 695	740 - 870	570 - 800	750 - 1440	435 - 560	6800 - 8500
Larghezza di lavoro (m)	2,5 - 3,0	3,0 - 3,5 - 4,0	3,0 - 3,5 - 4,0	3,0 - 3,5 - 4,0	3,0 - 3,5 - 4,0 - 4,5	5,0 - 6,0	3,0 - 4,0 - 4,5	9,0 - 10,0 - 12,0
Numero falcioni	20 20	20 24 29	20 24 29	20 24 29	24 24 29 36	40 48	20 24 29 72 80 96	
	24 24	24 28 32	24 28 32	24 28 32	28 29 32		24 29 32	
	29 29		29	29			32 36	
	32						40	

● Standard ○ Optional — Non disponibile