

iXtra - Serbatoio Frontale



**Molto di più che un
semplice serbatoio
frontale !**



Un Concetto Flessibile

Reale capacità senza compromessi

Strategia del doppio serbatoio

L'idea di un serbatoio frontale non è certamente nuova, ma il concetto innovativo Ixtra offre molto di più di un semplice volume extra. Questo concetto aggiunge capacità, flessibilità ed efficienza ad una botte portata posteriore, creando una fantastica combinazione che aumenta la produttività. Abbinata alla botte portata Ixter, ed a seconda del modello, si possono raggiungere capacità fino ai 3000 litri.

La combinazione Ixtra-Ixter diventerà una seria e concreta alternativa ad una macchina semovente. Il trattore con questa configurazione è in grado di caricare maggior peso posteriormente, senza l'utilizzo di contrappesi anteriori. Con un volume nominale netto di più di 1.100 lt. l'Ixtra rappresenta la soluzione ottimale per la stabilità del trattore. La proposta

del doppio serbatoio con riempimento indipendente vi offre la possibilità di lavorare con entrambe ma in modo separato, oppure in combinazione con lo svuotamento sincronizzato anteriore/posteriore per un ottimo bilanciamento dei pesi.

Il concetto dell'Ixtra con funzioni combinate offre pertanto molti più vantaggi rispetto ad una normale combinazione della concorrenza, infatti in caso di riempimento del solo serbatoio frontale, la capacità potrà aumentare del 60%. Utilizzando invece entrambe i serbatoi si potrà azionare il riempimento separato, e successivamente lavorare indipendentemente, oppure potrà essere utilizzato semplicemente come serbatoio di acqua pulita o addirittura con prodotto diverso dalla posteriore per poter lavorare su campi diversi e/o per clienti diversi senza necessità di continui lavaggi.



Design compatto ed integrato

Veloce e semplice in ogni situazione

Veloce e semplice in ogni situazione

Rapido da montare e semplice da collegare, in quanto utilizzabile con gli stessi comandi e funzioni della Ixter, sia per il riempimento che per la distribuzione. Questo evita costi addizionali per l'acquisto di un miscelatore per i prodotti chimici o di una pompa per il serbatoio frontale. Tutte le principali funzioni di controllo sono posizionate sulla Ixter e sono regolabili per mezzo del pannello Easy Set. Senza necessità di alberi cardanici o tubi idraulici, le operazioni di accoppiamento e di disaccoppiamento dell'Ixtra avvengono tramite due tubi idraulici con attacco rapido ed un cavo elettrico ... Più semplice di così !



Pannello di controllo

Il pannello valvole del serbatoio frontale è utilizzato per operazioni di drenaggio, agitazione e pulizia. Una pompa elettrica garantisce sia la miscelazione che la pulizia, indipendentemente dalla botte posteriore. Se la macchina viene ordinata con compatibilità Isobus, sia manuale che automatica, sono possibili maggiori funzioni o opzioni. In entrambe le versioni si potrà selezionare il serbatoio frontale dalla cabina o attraverso il pannello Easy Set.

Ixtra - Versione manuale (Isobus)

Il controllo delle funzioni avviene sia attraverso il pannello Easy Set dell'Ixter che con quello dell'Ixtra.

iXtra - Versione Automatica (disponibile solo compatibile Isobus)

Nella versione Isobus, l'operatore ha il pieno controllo di tutte le funzioni dal posto di guida del trattore inclusa la gestione automatica del livello del serbatoio. Sia il serbatoio frontale che quello posteriore si svuoteranno simultaneamente per assicurare un ottimale bilanciamento dei pesi.



Tutti i comandi dell'iXtra sono integrati nel software ISOBUS.

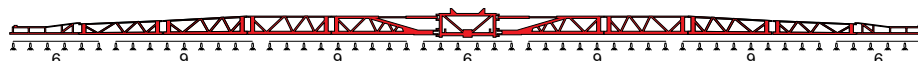
Barre HC a geometria variabile 27-28-30

Aumenta la flessibilità e la produttività!

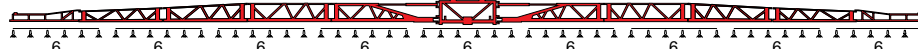


Il nuovo concetto di barre HC ha permesso di aumentare le larghezze di lavoro da 18-20-21-24-27-28 fino a 30 mt. Un geniale sistema di ripiegamento sia in versione simmetrico che asimmetrico aggiunge ancora più flessibilità in presenza di appezzamenti piccoli o con molti ostacoli. Le nuove barre HC 27-28 e 30 mt sono equipaggiate di un innovativo sistema di bilanciamento integrato "Antiyaw", che garantisce una perfetta stabilità anche a velocità sostenute.

27m 7 sezioni



27m 9 sezioni



28m 7 sezioni



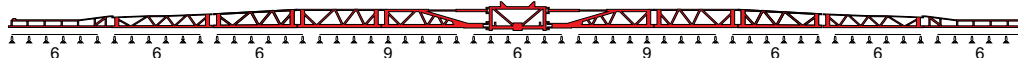
28m 9 sezioni



28m 9 sezioni V2



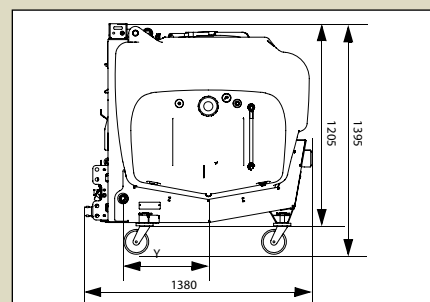
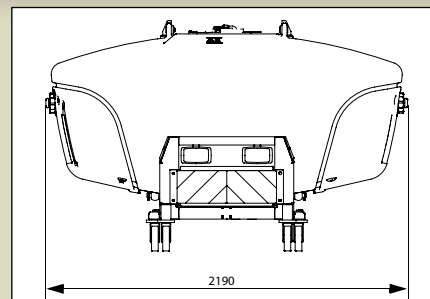
30m 9 sezioni



Kverneland Rau iXtra

Caratteristiche Tecniche

Kverneland Rau iXtra		1100 Manuale	1100 Automatico
Capacità nominale serbatoio (l)		1100	1100
Capacità effettiva massima (l)		1300	1300
Capacità serbatoio acqua pulita (l)		2 x 65	2 x 65
Peso a vuoto (kg)		221	223
Attacco frontale		Cat II	
Pompa elettrica 12 v (25 l/min)		(per pulizia e agitazione)	
Arresto automatico agitatore		Standard	
2 ugelli rotanti per pulizia		Standard	
2 ugelli iniettori per agitazione		Standard	
Filtro in aspirazione automatico		Standard	
Indicatore di livello		Meccanico	Elettrico
Pannello di controllo		Manuale	Elettrico (ISOBUS)
Accessori opzionali			
Kit luci		•	•
Ruotine di stazionamento /ricovero		•	•
Pannelli di segnalazione visiva		•	•
IsoMatch Eye (telecamera)		-	•
Compatibilità con iXter provvisto di kit adattamento per Ixtra			
Monitor FMC		•	•
Monitor FMA (FOCUS II o Isomatch Telus)		•	•
Dispositivo Ixclean Comfort		•	•
Dispositivo Ixclean Pro		-	•
Barre HC	HC 27m	HC 28m	HC 30m
Sezioni barra standard	9	9	9
Deviazione sezioni	3/3/3/3/3/3/3/3/3	2/3/3/4,5/3/4,5/3/3/2	3/3/3/4,5/3/4,5/3/3/3
Alternative deviazioni sezioni	-	3,5/3/3/3/3/3/3/3,5	-
2 sezioni in meno anzichè standard	3/4,5/4,5/3/4,5/4,5/3	4/4/4/4/4/4	-
Altezza in trasporto	3.30m	3.30m	3.30m
Larghezza in trasporto	2.50m	3.50m	3.50m
Peso a vuoto con iXter B18	1670 kg	1675 kg	1685 kg





Kverneland Group

Kverneland Group è una delle società leader internazionali nello sviluppo, produzione e distribuzione di attrezzature e servizi per l'agricoltura.

La grande attenzione all'innovazione e qualità nei processi produttivi è sinonimo e garanzia di affidabilità e longevità. Kverneland Group offre una gamma assolutamente innovativa di attrezzature che, abbinata, costituiscono un completo ed unico package di sistemi e soluzioni per la clientela professionale e specializzata. L'offerta di Kverneland Group copre tutte le aree della meccanizzazione in agricoltura, ossia lavorazione terreno, semina, concimazione, diserbo, fienagione, raccolta ed allevamento, nonché le più avanzate soluzioni tecnologiche in termini di elettronica applicata in agricoltura, sia per attrezzature che trattori.

Kverneland Group Italia s.r.l.

Via dell'Industria 22/a

46043 - Castiglione Delle Stiviere (MN)

Tel. +39 0376 944733 - Fax +39 0376 944746

e.mail : kvgitalia@kvernelandgroup.com

Sito Italia : www.kvernelandgroup.it

Sito Brand : www.kvernelanditalia.it

Sito Gruppo : www.kvernelandgroup.com

Visitaci su You tube:

www.youtube.com/kvernelandgrp



[facebook.com/imfarming](https://www.facebook.com/imfarming)



[@IM_FARMING](https://twitter.com/IM_FARMING)