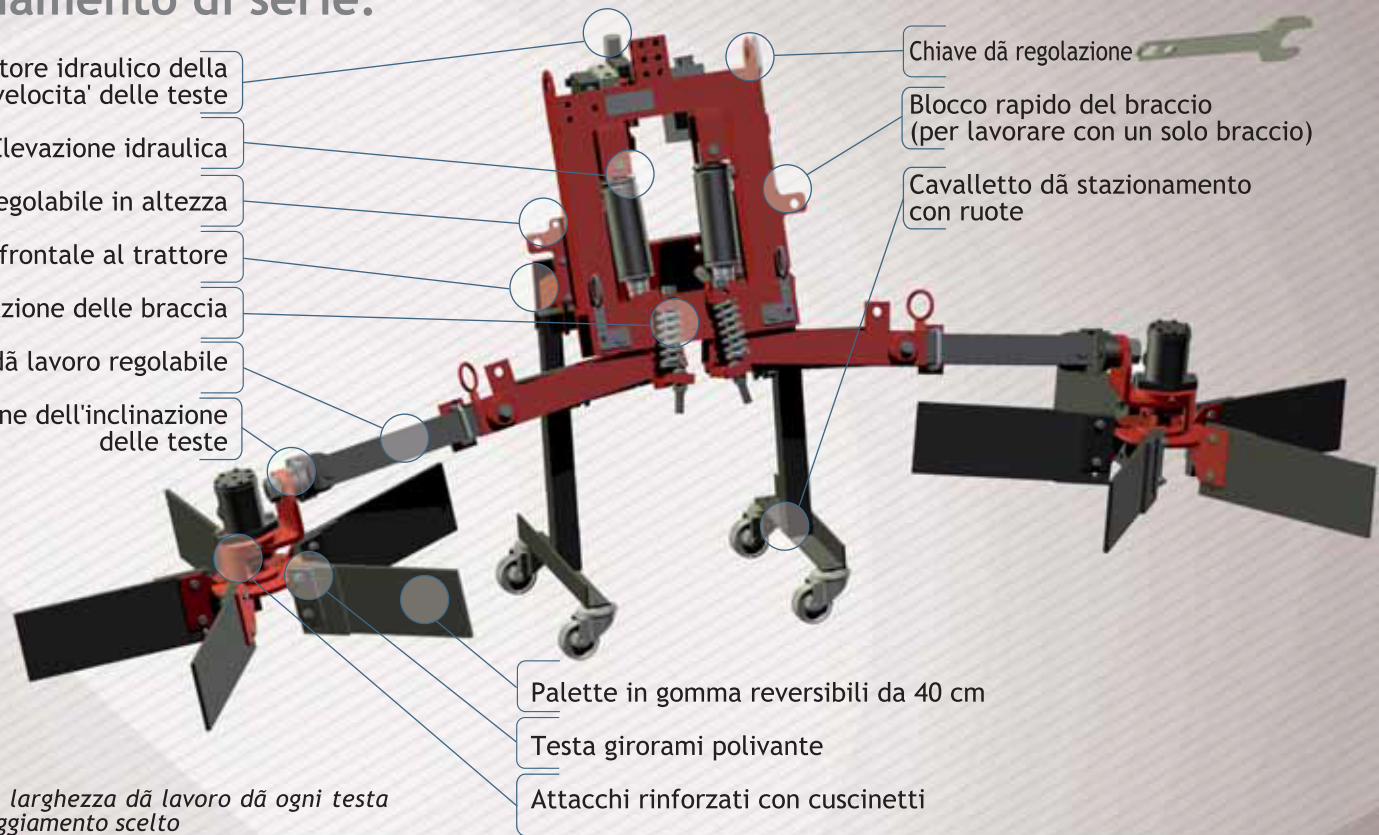




**Equipaggiamento di serie:**

- Regolatore idraulico della velocità delle teste
- Elevazione idraulica
- Telaio centrale regolabile in altezza
- Attacco frontale al trattore
- Molle per la flottazione delle braccia
- Larghezza di lavoro regolabile
- Facile regolazione dell'inclinazione delle teste



*Può scegliere la larghezza di lavoro da ogni testa secondo l'equipaggiamento scelto*



Distributore:

## I modelli:



Riferimento	Descrizione	Estensione braccia	Funzioni idrauliche	Larghezza filare min-max (m)
ALH-3	<b>GIRORAMI VIGNA</b>	manuale	Giro e elevazione	2,40-3,10
ALH-3-EH		idraulica	Giro, elevazione e estensione	2,40-3,10
ALH-4	<b>GIRORAMI ALBERI</b>	manuale	Giro e elevazione	3,60-4,60
ALH-4-EH		idraulica	Giro, elevazione e estensione	3,60-4,60
ALH-4-1D	<b>GIRORAMI ALBERI (mezzo filare)</b>	manuale	Giro e elevazione	4-∞
ALH-4-1D-EH		idraulica	Giro, elevazione e estensione	4-∞
ALH-5-2D	<b>GIRORAMI ALBERI LARGO (mezzo filare)</b>	manuale	Giro e elevazione	5-∞
ALH-5-2D-EH		idraulica	Giro, elevazione e estensione	5-∞

## Tipologia di comandi:



Diretto alle uscite del trattore



Distributore idraulico



Comandi elettrici in cabina

## Equipaggiamenti optional:



Spazzola in nylon con altezza e larghezza regolabili



Palette in gomma 40 cm



Testa spollonatrice



Palette in gomma da 50 cm (reversibili)



Disco rasaerba da 60 o 80 cm



Testa per applicazione erbicidi